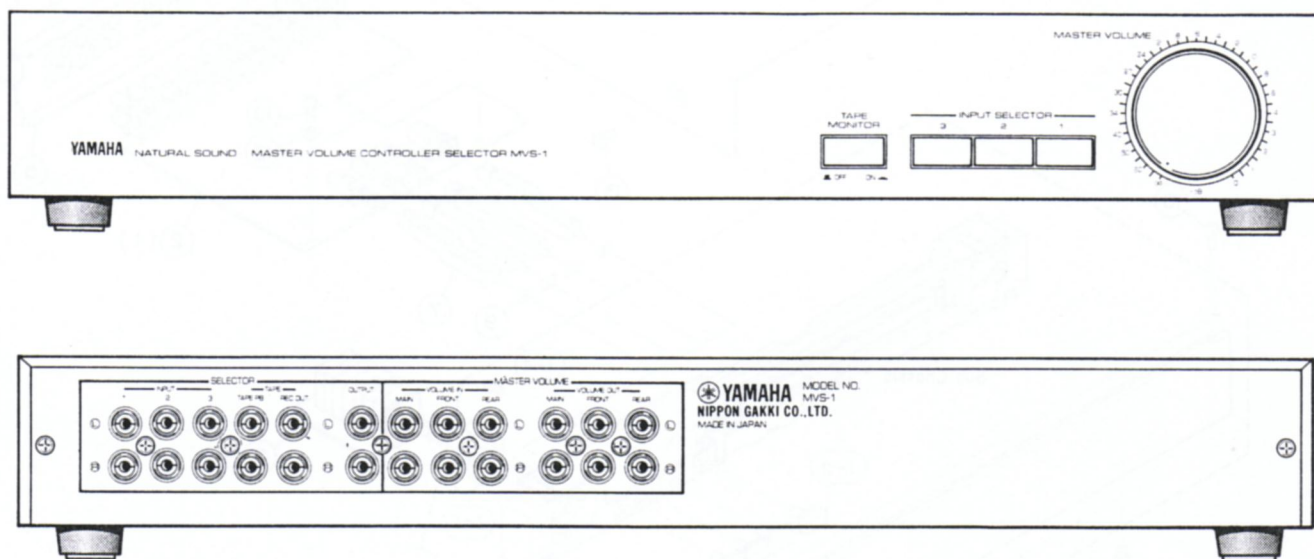


MASTER VOLUME CONTROLLER/SELECTOR MVS-1

SERVICE MANUAL



■ SPECIFICATIONS

Input/Output Jacks	
Inputs/Impedance	INPUT (1, 2, 3) L, R/33k Ω TAPE PB L, R/50k Ω VOLUME IN (MAIN, FRONT, REAR) L, R/10k Ω
Outputs	REC OUT L, R OUTPUT L, R VOLUME OUT (MAIN, FRONT, REAR) L, R
Dimensions (W x H x D)	435 x 72 x 286 mm (17-1/8" x 2-7/8" x 11-1/4")
Weight	2.5kg (5 lb 8 oz)

■ CONTENTS

EXPLODED VIEW	1
PARTS LIST	2
PRINTED CIRCUIT BOARD	3
SCHEMATIC DIAGRAM	3

100105

SINCE 1887



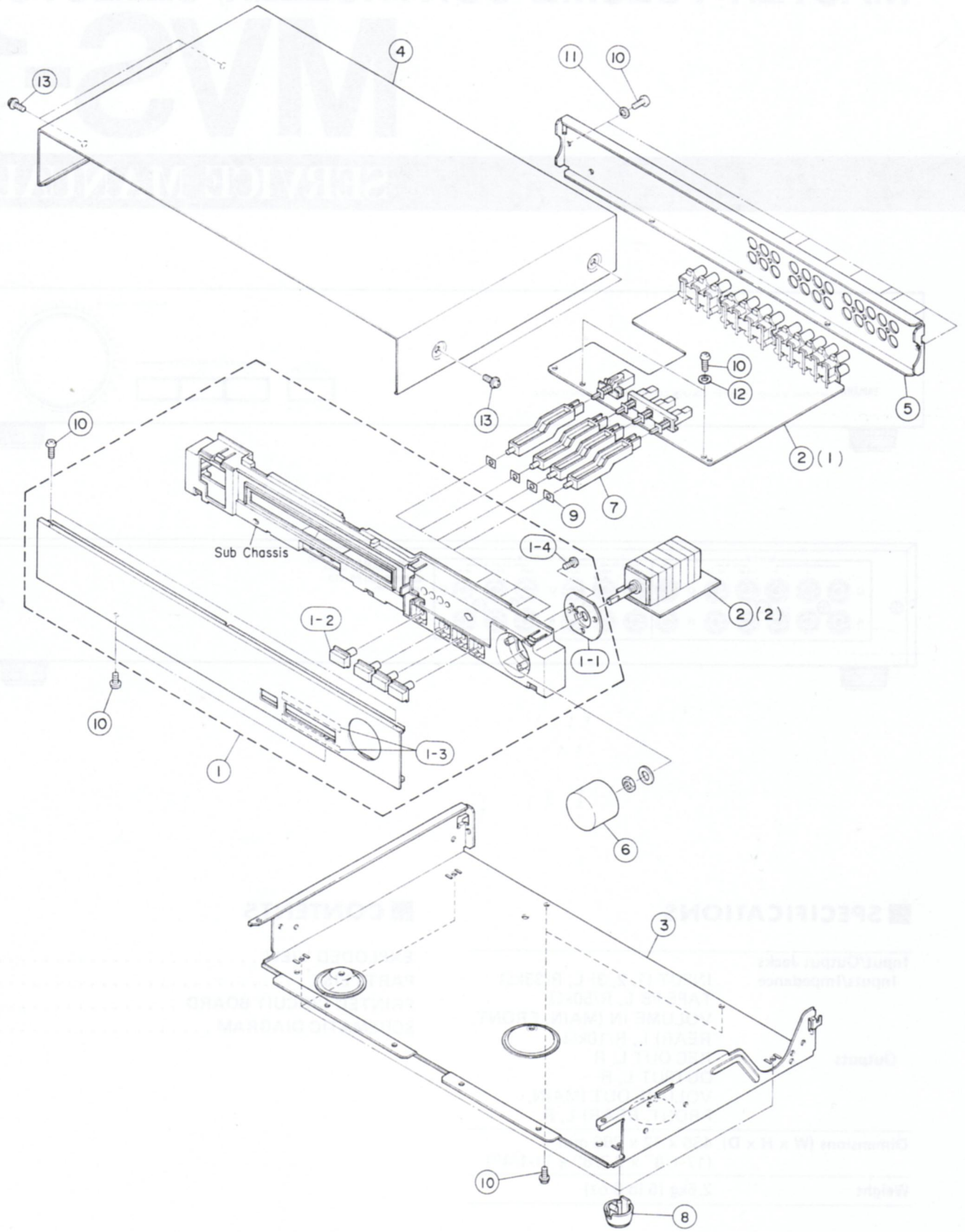
YAMAHA

NIPPON GAKKI CO., LTD. HAMAMATSU, JAPAN

3.05K-03 \square \oplus Printed in Japan '86.11

MVS-1

1 ■ EXPLODED VIEW



1
2
3
4
5
6
7

PARTS LIST

■ ELECTRICAL PARTS

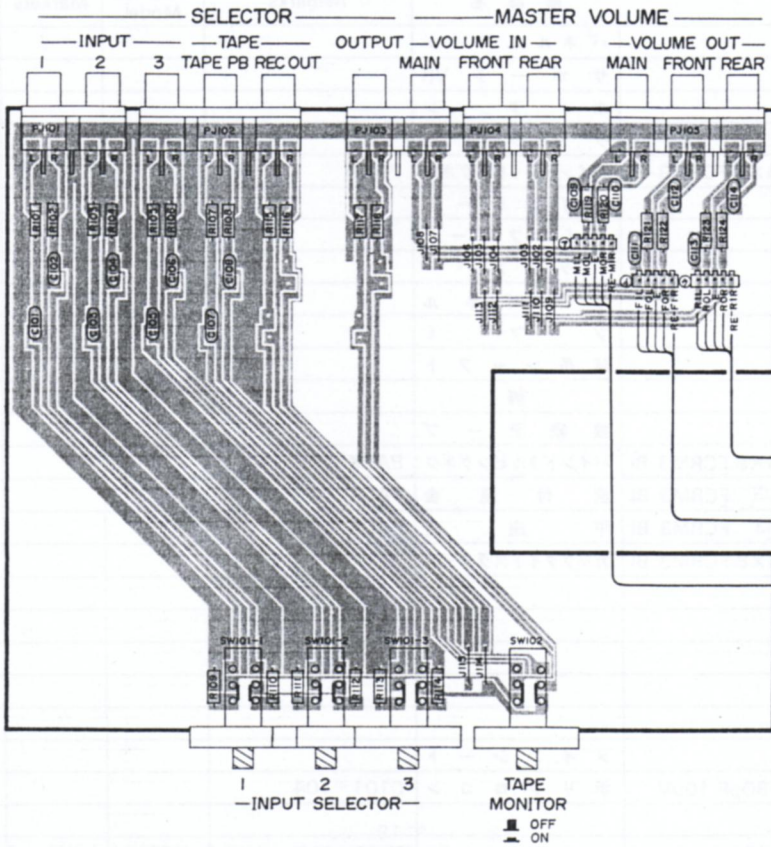
Ref. No.	Part No.	Description	部 品 名	Remarks	Common Model	Markets	ランク
* 1	VC 80 84 00	Panel Unit	パネルユニット				
* 1 1	AA 63 21 70	Support, VR	サポ ー ト VR				
1 2	CB 61 61 70	Button	ボ タ ン				
1 3	CB 66 20 10	Cushion	ク ッ シ ョ ン				
1 4	Ei 33 00 86	Binding Head Tapping Screw	3×8 FCRM3 BI	バイントッピングネジ	PACK		
* 2	NA 09 37 60	Main Circuit Board		メ イン シ ー ト			
3	AA 61 44 90	Main Frame		メ イン フ レ ー ム			
4	AA 61 38 60	Top Cover		ト ッ プ カ バ ー			
* 5	AA 63 21 60	Rear Panel		リ ア パ ネ ル			
6	BA 08 44 60	Knob		ツ マ ミ			
7	CB 61 65 10	Shaft		延 長 シ ャ フ ト			
8	CB 61 03 90	Leg		脚			
9	CB 61 97 70	Tape		接 続 テ ー プ			
10	Ei 33 00 86	Binding Head Tapping Screw	3×8 FCRM3 BI	バイントッピングネジ	PACK		
11	EV 41 30 36	Toothed Lock Washer	φ3 FCRM3 BI	歯 付 座 金	PACK		
12	EV 20 30 36	Plain Washer	φ3 FCRM3 BI	平 座 金	PACK		
13	EZ 00 13 20	Cup Tight Screw	4×8 FCRM3 BI	カ ッ プ タ イ ト ス ク リ ー			
* NA 09 37 60		Main Circuit Board		メ イン シ ー ト			
	UT 45 21 80	Polypropylene Film Cap	180pF 100V	ポ リ プ ロ コ ン	C101~104		
	HJ 35 54 70	Carbon Resistor	470Ω 1/4W	カ ー ボ ン 抵 抗	R119~124		
	HJ 35 81 00	"	100kΩ 1/4W	"	R101~108,115~118		
	HJ 35 92 20	"	2.2MΩ 1/4W	"	R109~114		
* VC 71 14 00		Potentiometer	10KYX6	ロ ー タ リ ー ポ リ ユ ム	VR101		
	KA 80 35 80	Push Switch	SUN191A64	ブ ッ シ ュ ス イ ッ チ	SW102		
* VC 71 13 00		"	SPUN34 3連	"	SW101		
	LB 40 12 90	Pin Jack	4P	ピ ン ジャ ッ ク	PJ103,104		
	LB 60 68 20	"	6P	"	PJ102,105		
	VB 76 69 00	"	4P	"	PJ101		
		Accessories		付 属 品			
	Mi 06 62 10	Pin Plug Cord		出 カ コ ー ド			
	LB 10 18 90	Short Plug		シ ョ ー ト プ ラ グ			

*New Parts (新規部品)

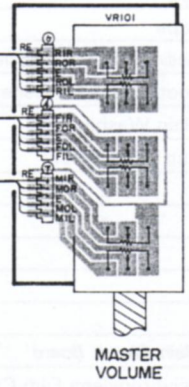
MVS-1

1 ■ PRINTED CIRCUIT BOARD (Pattern side)

Main Circuit Board (1)



Main Circuit Board (2)



2 ■ SCHEMATIC DIAGRAM

